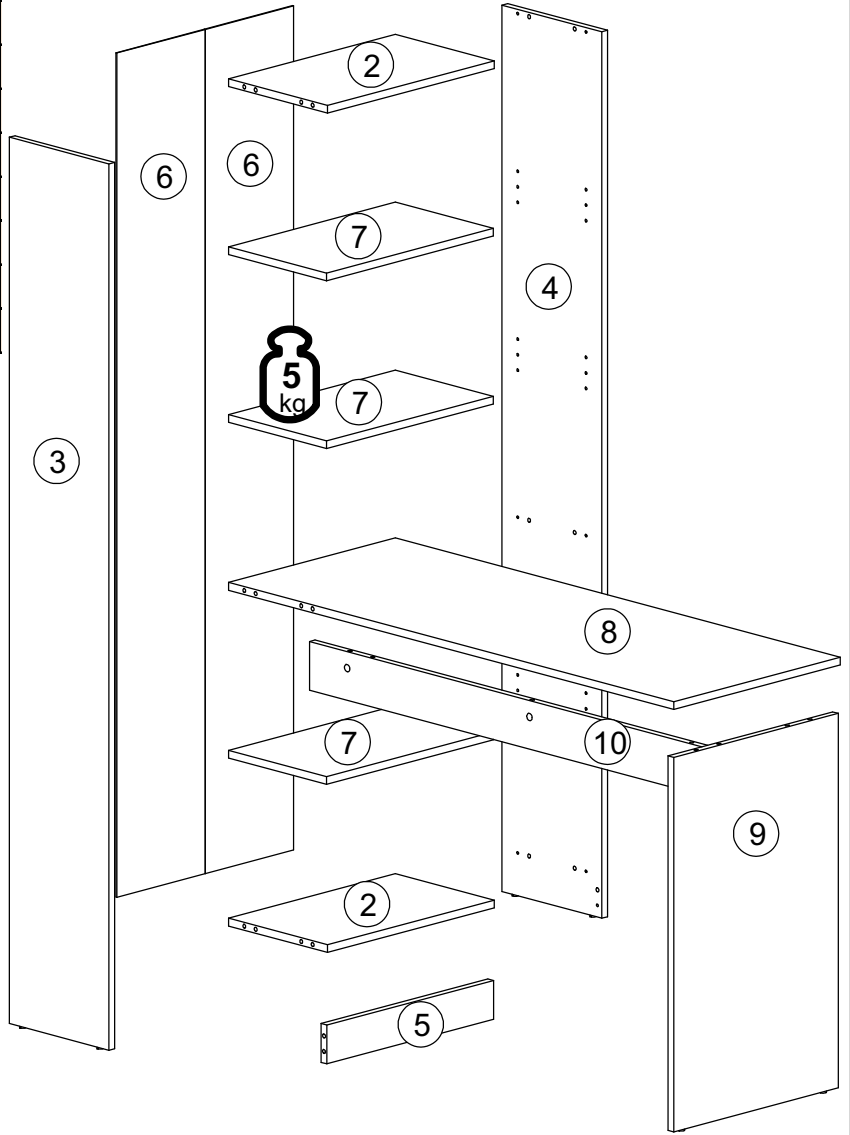
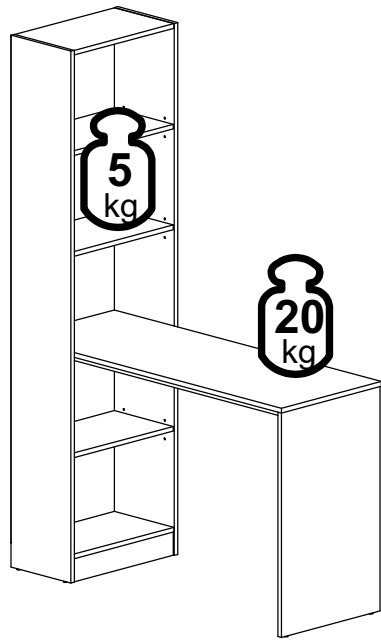


JASMIN

Art.-Nr.	255556	1250	1/4
	255557	1830	
	255558	500	
		mm	ZO

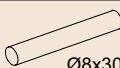



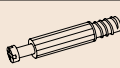
	60min		≤ 0,5 kg	3m	PZ 2	300 mm		Ø8 mm
--	-------	--	----------	----	------	--------	--	-------

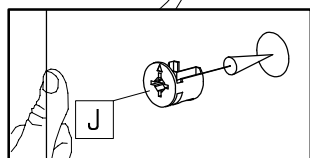
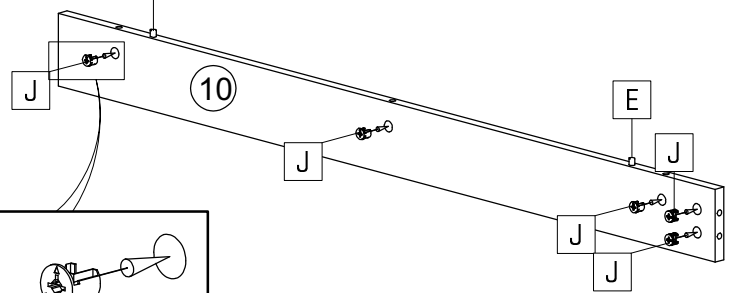
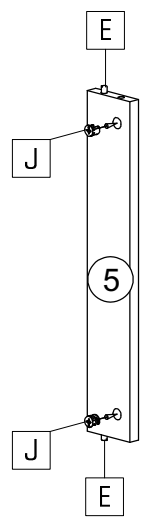
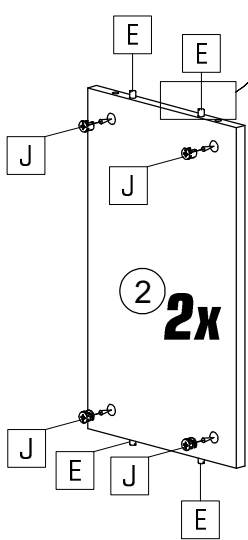
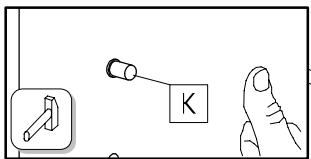
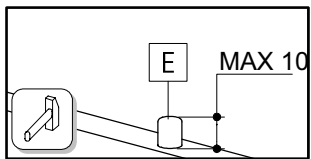
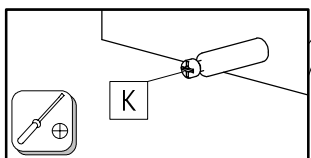
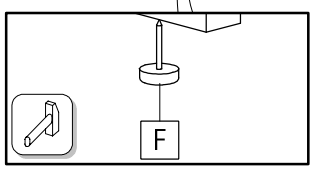
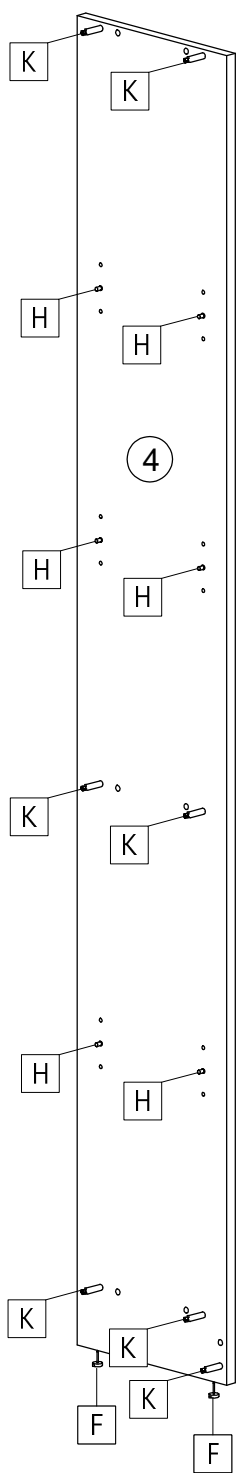
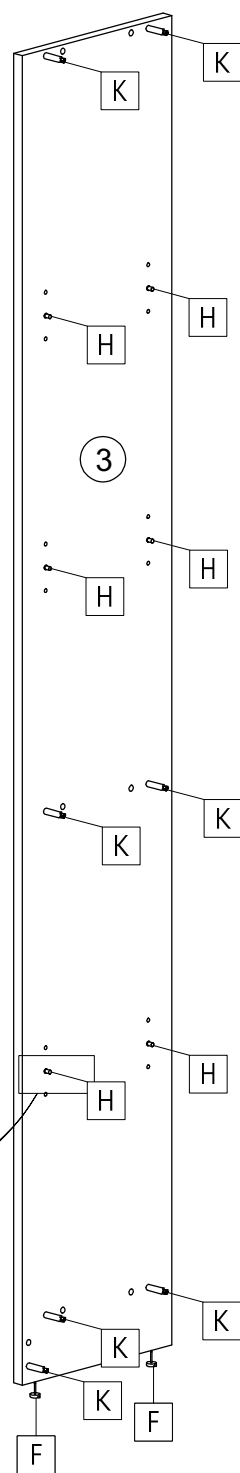
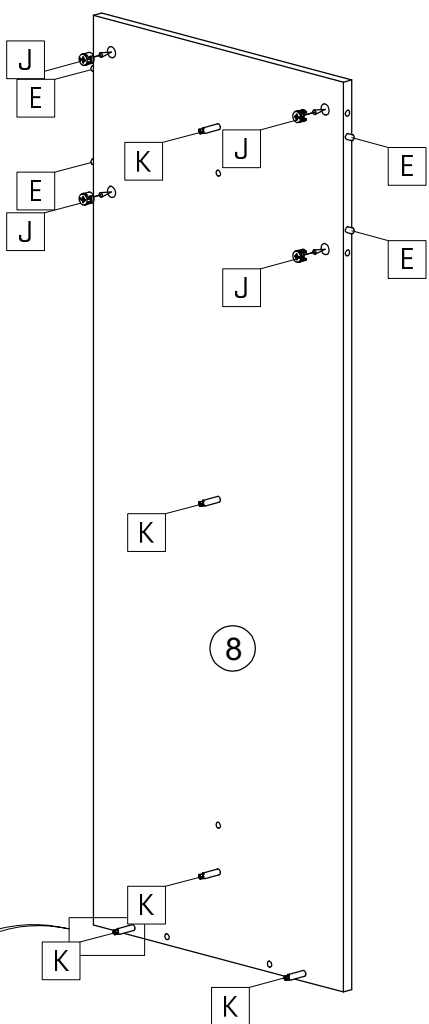
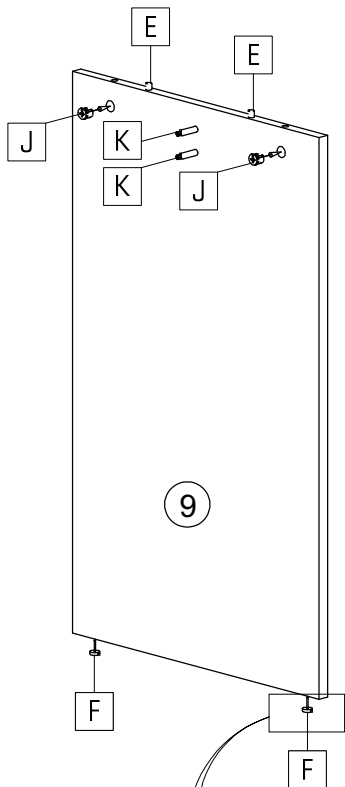
ID	ID			
16469	②	468*278*16	2x	2/2
16470	③	1827*280*16	1x	2/2
16471	④	1827*280*16	1x	2/2
16475	⑤	468*80*16	1x	1/2
16473	⑥	1740*248*3	2x	2/2
16474	⑦	468*275*16	3x	1/2 2/2
16478	⑧	1250*468*16	1x	1/2
16476	⑨	772*462*16	1x	1/2
16477	⑩	1230*100*16	1x	1/2

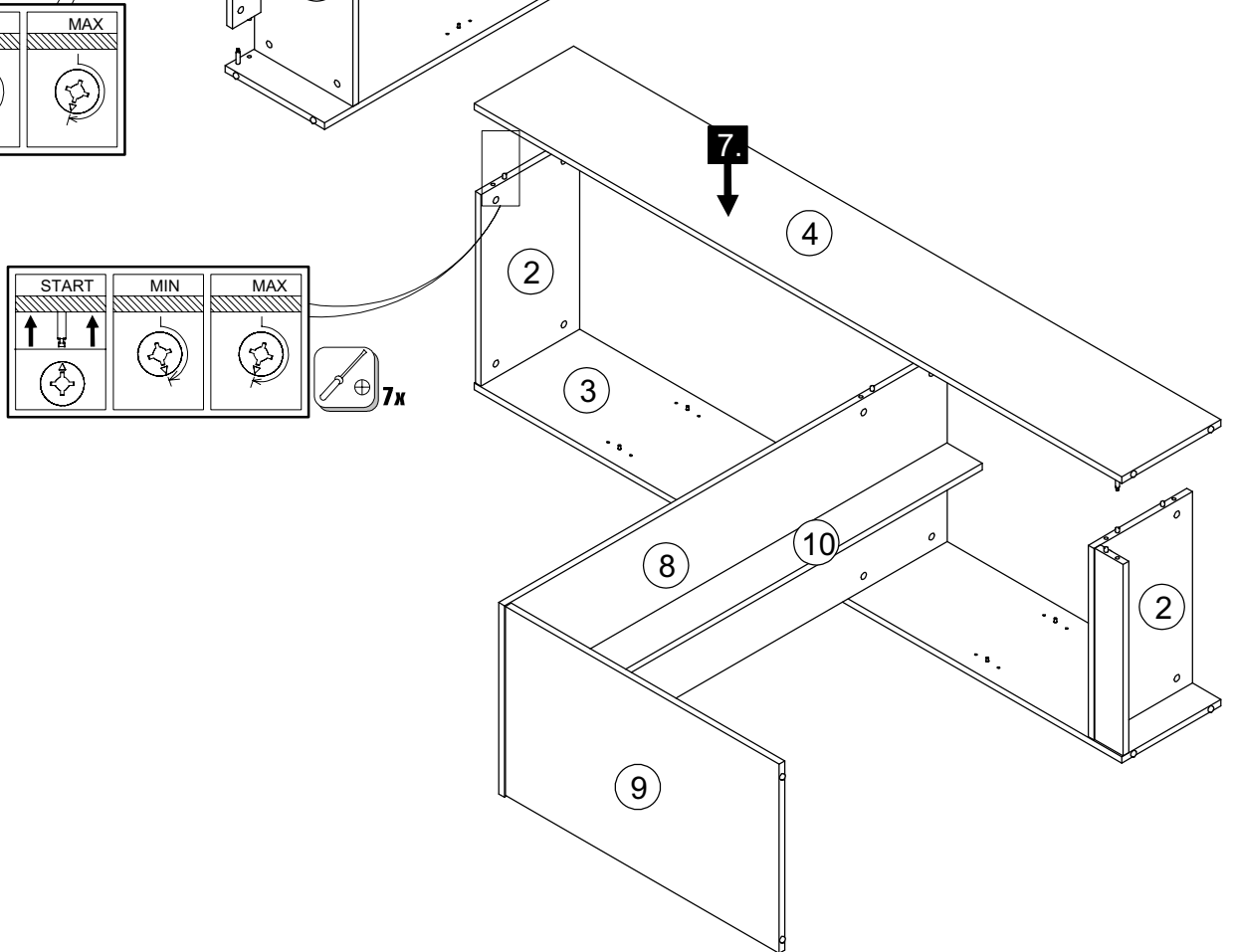
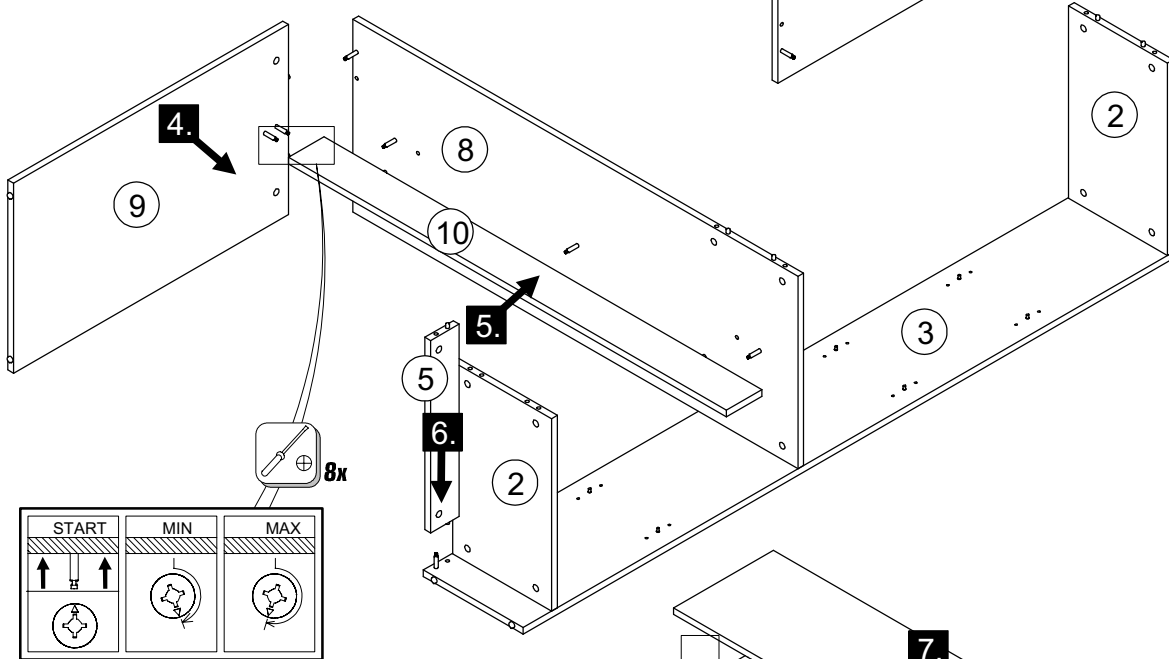
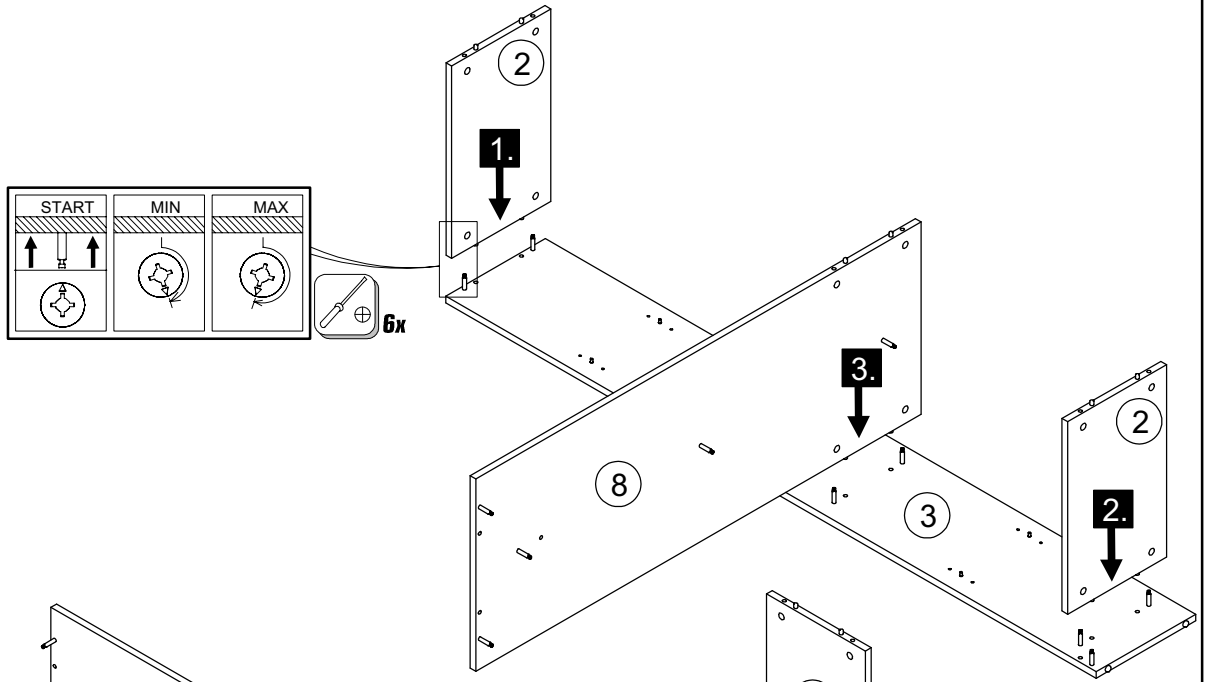


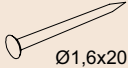
21102,00 A 50x	22244,01 B 2x	22248,00 C 1x	24103,00 D 1x	27000,00 E 18x	30091,00 F 6x	31103,00 G 1x	35101,01 H 12x	70013,01 J 21x
70021,01 K 21x	 L 15x							

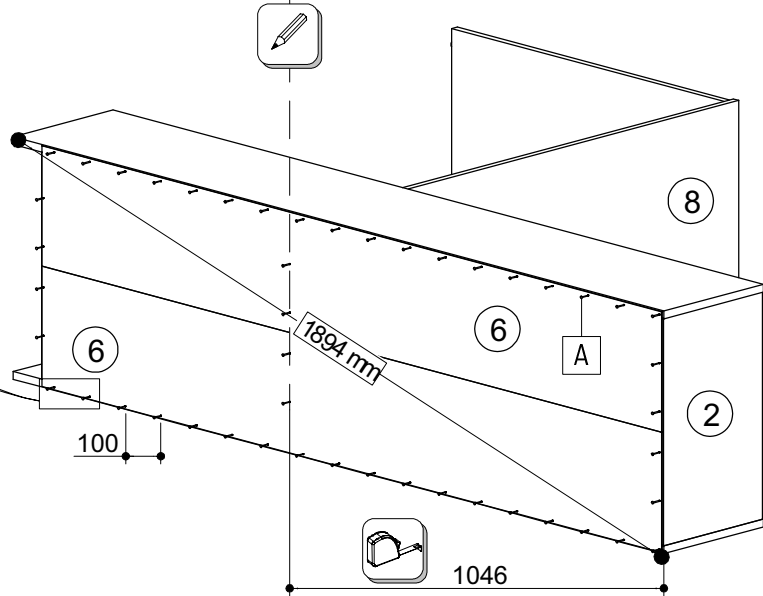
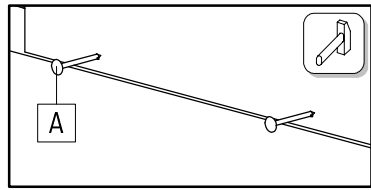
--	--	--	--	--	--	--	--	--	--


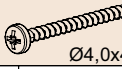
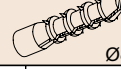
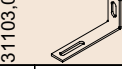

				
E 18x	F 6x	H 12x	J 21x	K 21x





	Ø1,6x20
A	50x



	Ø3,5x16		Ø4,0x40		Ø8		311103,00		
B	2x	C	1x	D	1x	G	1x	L	15x

